

ハンダタイプ (オス/メス)



オス



メス

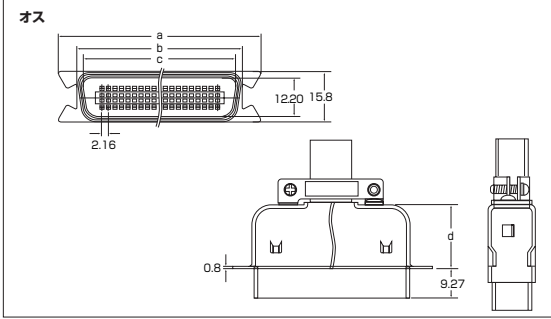
特長

- ハンダ付け結線タイプのセントロニクスコネクタです。
- コンタクトは棒状のものを使用せず、平板状のコンタクトを使用するカンチレバーコンタクト方式を採用しているため、こじりに強い特長があります。
- コネクタの固定はワンタッチ式のバネで行えます。

環境化学物質含有情報

六価クロム化合物	含有なし	水銀およびその化合物	含有なし
鉛およびその化合物	含有あり	カドミウム及びカドミウム化合物	含有なし
PBB(ポリプロモビフェニル)類及びPBDE(ポリプロモジフェニルエーテル)類		含有なし	

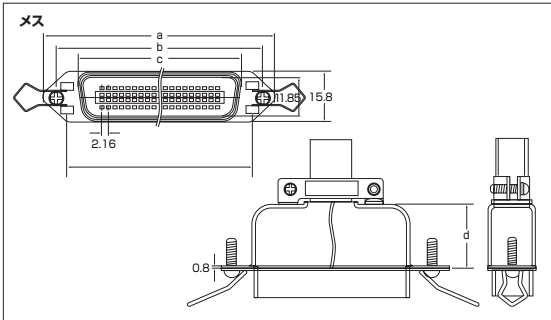
寸法図



オス

(単位 mm)

芯数	a±0.15	b±0.15	c±0.15	d±0.15
14	38.0	29.8	25.6	21.2
24	48.8	40.5	36.47	21.2
36	61.0	53.37	49.2	22.6
50	77.0	68.7	64.3	24.8



メス

(単位 mm)

芯数	a±0.15	b±0.15	c±0.15	d±0.15
14	43.92	35.99	25.2	21.7
24	55.05	46.79	35.8	21.2
36	67.75	59.74	48.9	23.0
50	82.96	74.85	64.15	25.0

基本仕様

定格電流	1A以下
定格電圧	AC500V以下
耐電圧	AC500Vr.m.s(1分間)
絶縁抵抗	500MΩ以上/DC500V
接触抵抗	30mΩ以下
使用温度	-40℃~+70℃

材料/仕上

コンタクト	黄銅/金メッキ
絶縁体	PBT (UL94V-0)
シェル	スチール/ニッケルメッキ
スプリングラッチ	スチール

コンタクト配列図

オスコネクタを結合面から見た図です。(メスコネクタの場合は、左右逆になります。)

